

ORBIWELD X

Geschlossener Orbitalschweißkopf

Intelligenter, geschlossener
Orbitalschweißkopf

Die neue Generation intelligenter Orbitalschweißköpfe - die OWX-Schweißköpfe markieren einen bedeutenden Fortschritt in der Orbitalschweißtechnologie. Als Nachfolger der bekannten OWS-Reihe bieten die OWX-Köpfe eine Vielzahl innovativer Funktionen, die das Orbitalschweißen effizienter und benutzerfreundlicher gestalten. Sie überzeugen mit einer einfachen Handhabung, zuverlässigen Leistung und wartungsfreundlichen Konstruktion. Die Schweißköpfe sind ebenso mit allen Orbitalum Stromquellen und Spansschalen kompatibel.

Der OWX-Schweißkopf setzt neue Standards für orbitalen Schweißkomfort.

illuminating the Future of Orbital Welding



Als Nachfolger der OWS-Reihe bieten die OWX-Schweißköpfe eine Vielzahl innovativer Weiterentwicklungen. Das schlanke und futuristische Design, kombiniert mit modernsten Smart-Features, macht die OWX-Köpfe zu einem Must-have im modernen Rohrleitungsbau.

Einfache Bedienung

Der OWX-Schweißkopf ist mit einem ergonomischen Handgriff und einem optimierten Spannmechanismus ausgestattet. Das Flip-Cover mit Sichtfenster und die integrierte LED-Beleuchtung im Inneren des Schweißkopfes erleichtern die optische Ausrichtung und Positionskontrolle der Rohre. Der Schweißkopf verfügt über eine mechanische Montageschnittstelle, um eine einfache Integration in den Vorrichtungsbau zu ermöglichen. Zudem wird die einfache und intuitive Bedienung des Schweißkopfes durch eine in die Aluminiumgriffschale integrierte Bedieneinheit ermöglicht.

Moderne Smart-Features

Die Bedieneinheit des OWX ist mit einem Display ausgestattet, das über smarte Funktionen verfügt. So können unter anderem als Favoriten gekennzeichnete Schweißprogramme direkt vom Kopf ausgewählt werden. Während des Schweißprozesses wird der Prozessfortschritt visualisiert. Zusätzlich ist im Schweißkopf ein Gyrosensor verbaut, der präzise die Lage des Schweißkopfes ermittelt und die automatische Positionierung der Elektrode auf die programmierte Startposition ermöglicht. Ein Temperatursensor überwacht zudem die Schweißkopftemperatur während des gesamten Schweißvorgangs. Die vollständige Funktionalität ist nur mit den Smart Welder und Mobile Welder Generationen verfügbar.

Service- & Wartungsfreundlich

Der OWX-Schweißkopf wurde für eine einfache und schnelle Wartung konzipiert. Dank des servicefreundlichen Designs kann die Getriebewartung in nur 15 Minuten durchgeführt werden - ganz ohne

lange Wartezeiten für externe Reparaturen oder Versand. Mit minimalem Werkzeugeinsatz lassen sich die Getriebekomponenten leicht zugänglich warten, sodass Stillstandzeiten reduziert und die Betriebssicherheit maximiert werden.

Kompatibel mit Orbitalum Produkten

Für maximale Flexibilität sind die OWX-Schweißköpfe kompatibel mit allen Orbitalum Stromquellen sowie OWS-Spansschalen und Elektrodenadaptern.

OPTIONAL: Tischhalterung für mehr Sicherheit

Die OWX-Tischhalterung bietet eine stabile und sichere Befestigung des Schweißkopfes am Arbeitsplatz. Sie ist flexibel einsetzbar zur temporären Ablage oder zur festen Montage. Die Halterung ermöglicht sowohl die parallele als auch die quer zur Montagefläche ausgerichtete Positionierung des Schweißkopfes. (Seite 3)

Technische Highlights und Zubehörprogramm (optional erhältlich):



In der Aluschale integrierte Bedieneinheit mit Display.



Stabile Tischbefestigung aus Aluminium für die Befestigung an der Tischkante oder -fläche.



Universelle zentrale mechanische Befestigungsschnittstelle zur Fallsicherung.

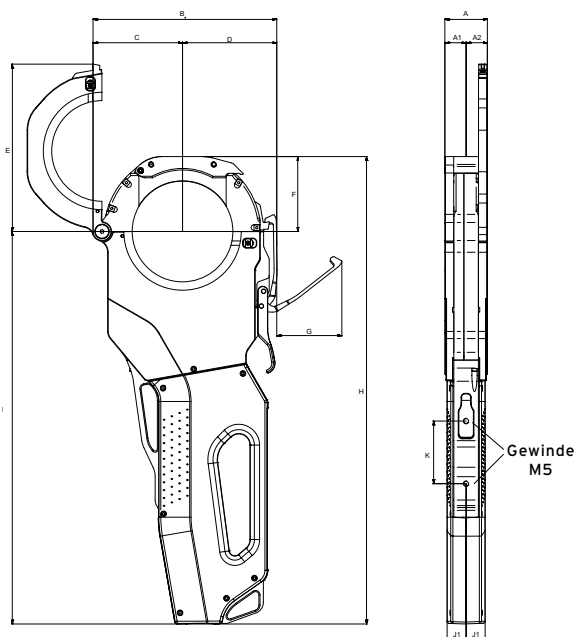
ANWENDUNGSBEREICH		ORBIWELD X 3.0
Code		837 000 001
Rohr-AD, min. - max.		6,00 - 77,00 mm 0.250" - 3.000"
Elektrorendurchmesser		1,6/2,4 mm 0.063"/0.094"
Maschinengewicht inklusive Schlauchpaket		8,50 kg 18.739 lbs
Schlauchpaketlänge		7,5 m 24.6 ft
LIEFERUMFANG		
Inklusive:		<ul style="list-style-type: none"> • 1 Orbitalschweißkopf ORBIWELD X 3.0 • 1 Transportkoffer OWX 3.0 (Code 837 030 010) • 1 Werkzeugset OWX (Code 836 030 001) • Betriebsanleitung und Ersatzteilliste • Allgemeine Sicherheitshinweise
Passendes Zubehör (optional erhältlich):		<ul style="list-style-type: none"> • Spanneinsätze • Kammereinsätze für Formteile • Einsätze zum Bogenschweißen • T-Stück-Spanneinsätze • Elektrodenadapter • Tischhalterungen • ESG Elektroden-Schleifgeräte • ORBmax Restsauerstoffmessgerät • ORBIPURGE Formierset • Schlauchpaketverlängerungen • Doppeldruckminderer • WS2 Wolframelektroden • Tischhalterung



ORBIWELD X 3.0

ORBIWELD X 3.0				
DIMENSION	[MM]		ELEKTRODENABSTAND SPANNEINSATZ*	
	[MM]	[INCH]	[MM]	[INCH]
A	38,00	1.496	38,00	1.496
A1	19,00	0.748	19,00	0.748
A2	19,00	0.748	19,00	0.748
B	164,27	6.467		
C	80,03	3.151		
D	84,24	3.317		
E	149,64	5.891		
F	67,00	2.638		
G	58,20	2.291		
H	417,99	16.456		
I	351,00	13.819		
J1	17,00	0.669		
J2	17,00	0.669		
K	56,00	2.205		

* 2 Paar



Die technischen Daten sind unverbindlich. Sie beinhalten keine Zusicherung von Eigenschaften. Änderungen vorbehalten.



ORBIWELD X 3.0



Tischhalterung OWX

Geschlossener Orbitalschweißkopf OW

ORBIWELD X 3.0

Eigenschaften, Anwendungsbereich, Technische Daten und Lieferumfang, siehe Seite 2.

Spanneinsätze sind nicht im Lieferumfang enthalten.

ARTIKEL	CODE	MASCHINEN-GEWICHT KG*	VERSAND-GEWICHT KG
ORBIWELD X 3.0	837 000 001	8,50	16,50

* Maschinengewicht inklusive Schlauchpaket

Tischhalterung OWX

Die Tischhalterung aus Aluminium (eloxiert) ermöglicht mit ihrem Schnellspanner ein komfortables und sicheres Ablegen und Fixieren von Schweißköpfen der ORBIWELD X-Serie. Sie kann an die Kanten von Arbeitsplatten geklemmt, auf Arbeitsplatten geschraubt oder in alternative Befestigungssysteme integriert werden. Außerdem lässt sich die Basis um 90° auf dem Montagewinkel versetzen, was für zusätzliche Flexibilität sorgt.

TECHNISCHE DATEN	TISCHHALTERUNGEN
Abmessungen (lxbxh*)	138,0 x 108,5 x 83,2 mm 5.0" x 4.27" x 3.28"
Klemmweite (Tischunterkante bis maximal ausgefahrene Schraubzwinde)	max. 65 mm / 2.56"
Gewicht	1,18 Kg

ARTIKEL	CODE	KG
Tischhalterung OWX	836 030 200	1,18

Passendes Zubehör (optional erhältlich):

- Spanneinsätze
- Einsätze zum Bogenschweißen
- T-Stück-Spanneinsätze
- Elektrodenadapter
- Schlauchpaketverlängerungen